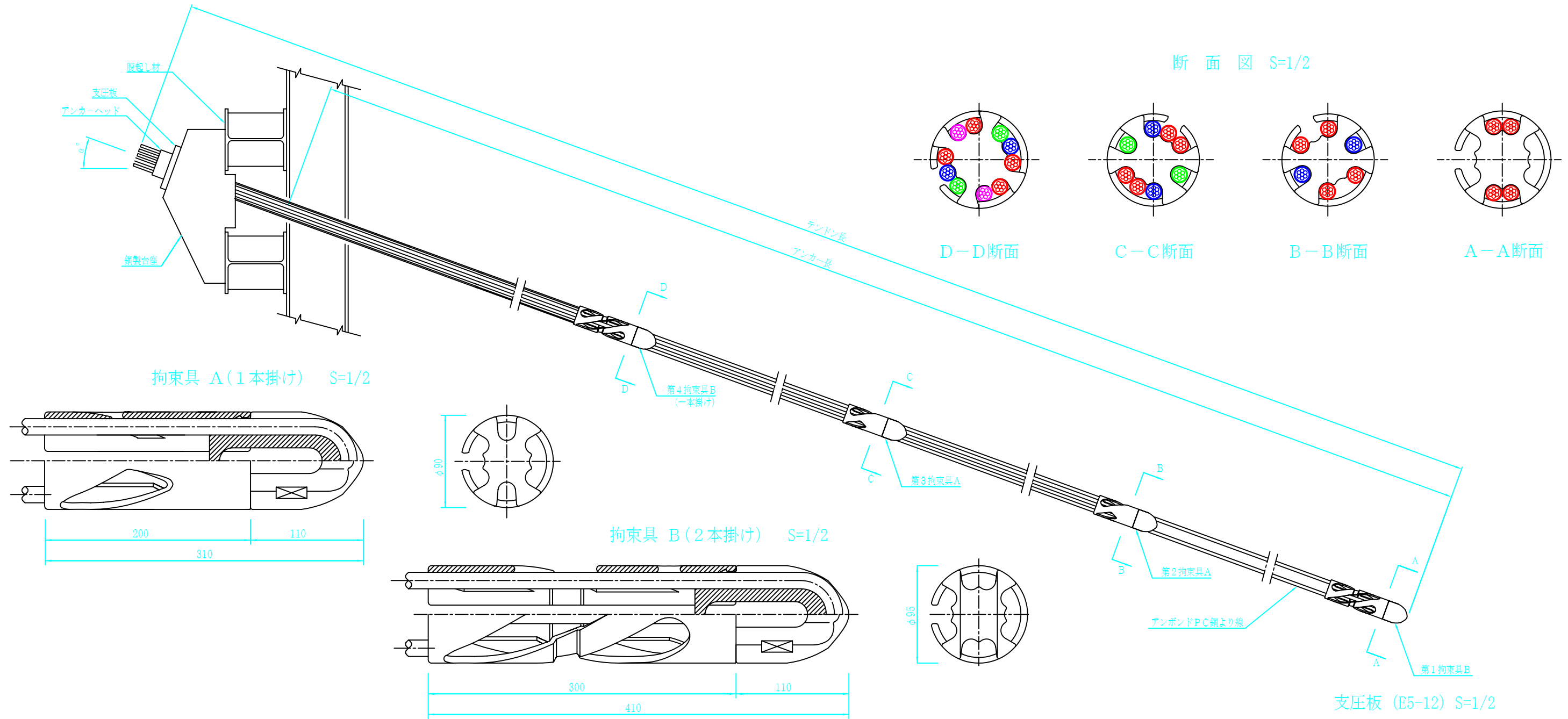


VSL除去式アンカー「コメット工法」アンカーテンドン (E5-10)



アンカー材料表

名称	型式	仕様	単位	数量
アンボンドPC鋼より線		φ12.7mm	kg	
くさび		φ12.7mm用	組	10
アンカーヘッド	E5-12		個	1
支圧板	E5-12		枚	1
鋼製台座			個	1
拘束具	A	φ90×310L	個	2
拘束具	B	φ95×410L	個	2
削孔長		削孔径φ135	m	
グラウト材		セメントミルク	m ³	

*A3出力図面では、縮尺がオリジナル(A1)の1/2になります。