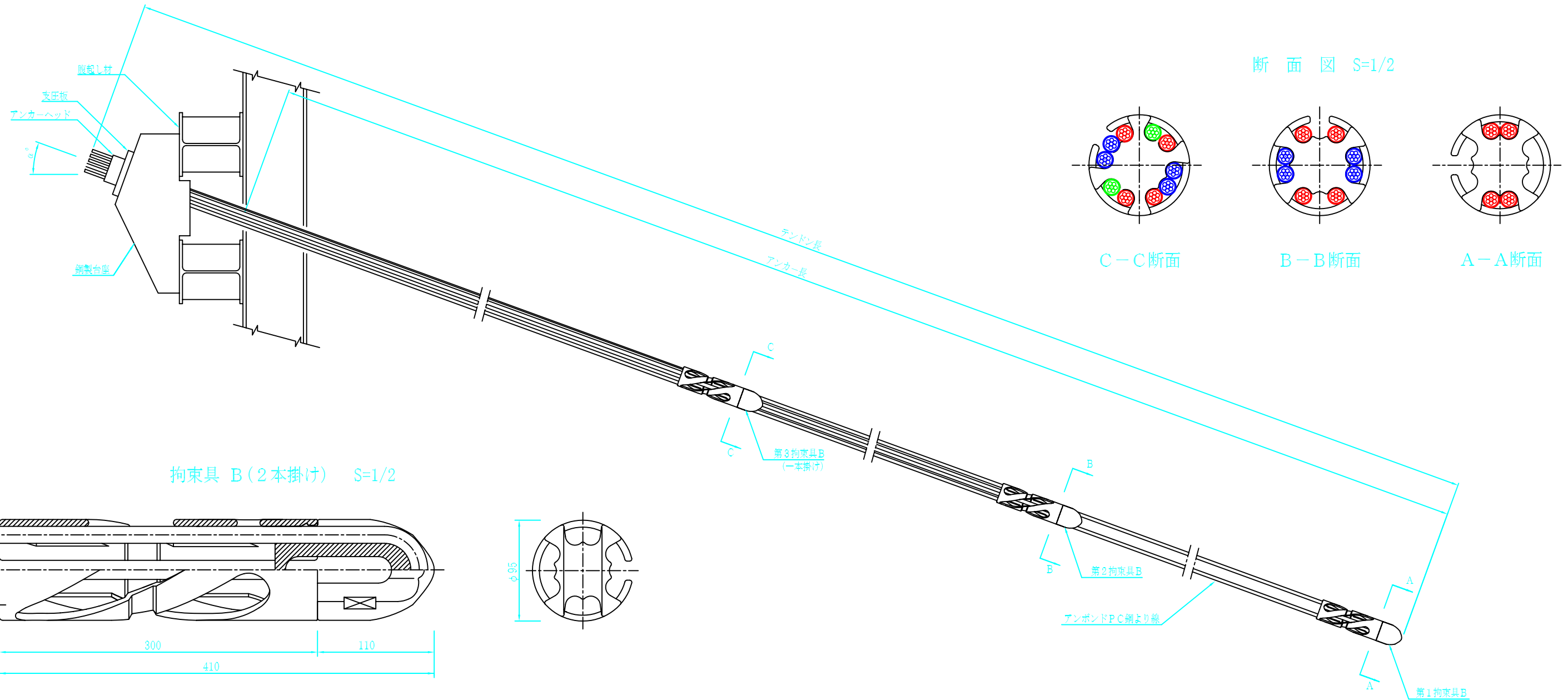


# VSL除去式アンカー「コメット工法」アンカーテンドン (E5-10)



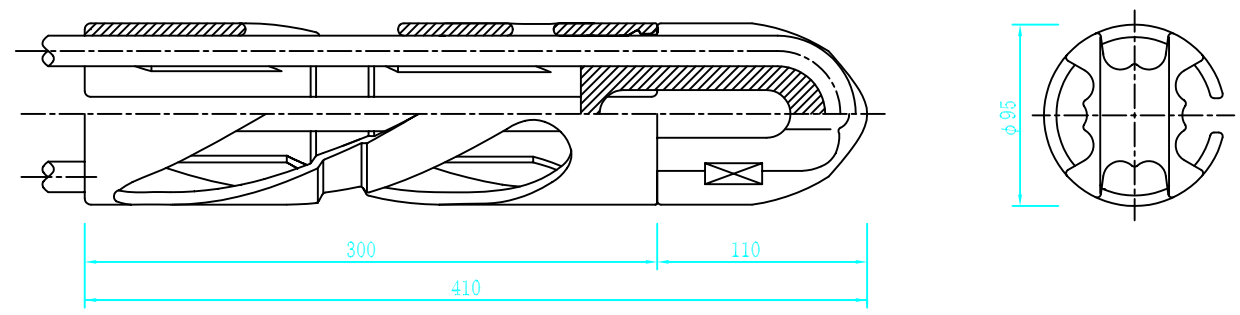
断面図 S=1/2

C-C断面

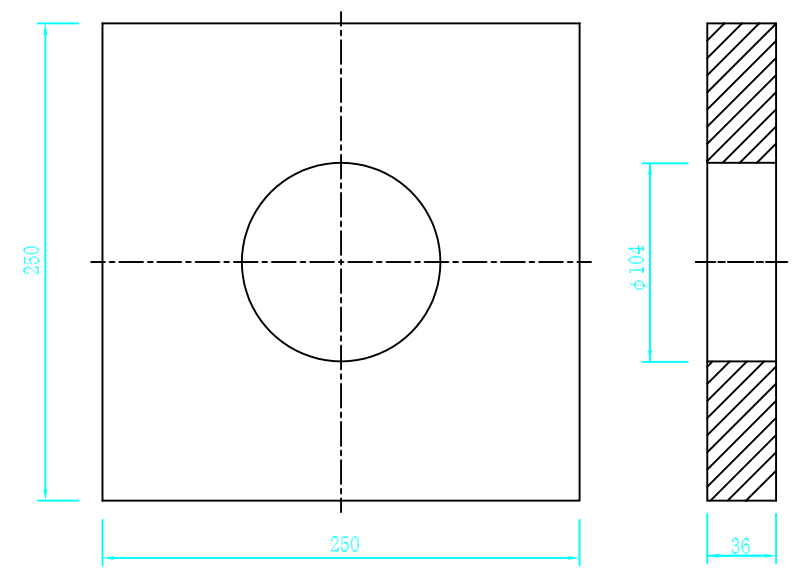
B-B断面

A-A断面

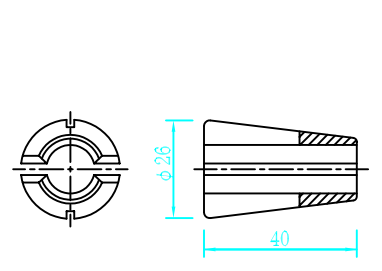
拘束具 B (2本掛け) S=1/2



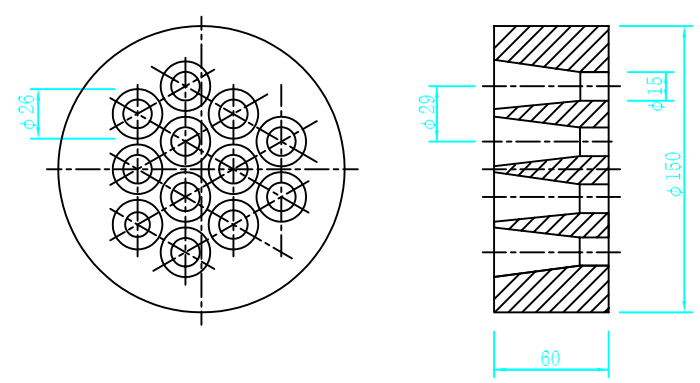
支圧板 (E5-12) S=1/2



くさび S=1/1



アンカーヘッド (E5-12) S=1/2



アンカー材料表

| 名称          | 型式    | 仕様                           | 単位           | 数量 |
|-------------|-------|------------------------------|--------------|----|
| アンボンドPC鋼より線 |       | $\phi 12.7\text{mm}$         | kg           |    |
| くさび         |       | $\phi 12.7\text{mm}$ 用       | 組            | 10 |
| アンカーヘッド     | E5-12 |                              | 個            | 1  |
| 支圧板         | E5-12 |                              | 枚            | 1  |
| 鋼製台座        |       |                              | 個            | 1  |
| 拘束具         | B     | $\phi 95 \times 410\text{L}$ | 個            | 3  |
| 削孔長         |       | 削孔径 $\phi 135$               | m            |    |
| グラウト材       |       | セメントミルク                      | $\text{m}^3$ |    |

\*A3出力図面では、縮尺がオリジナル(A1)の1/2になります。