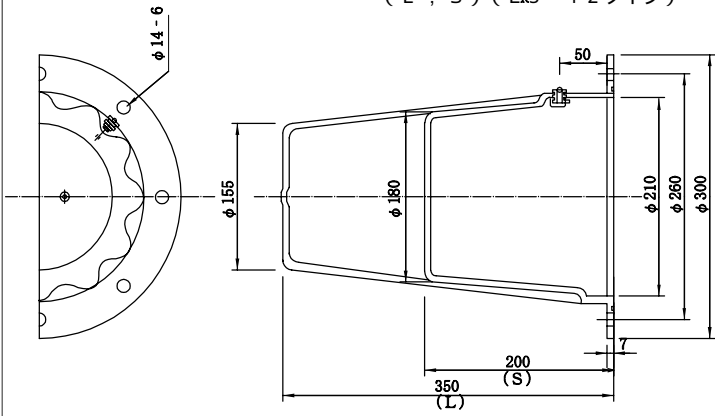


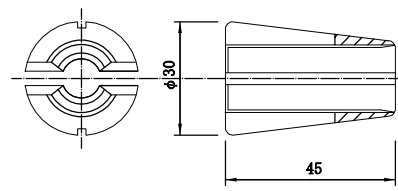
# VSL永久アンカーテンドン用部材

## アンボンドチューブタイプ (E6-12WP・#95)

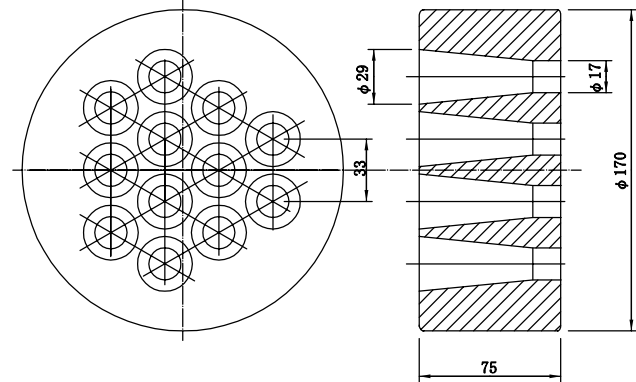
ヘッドキャップ S=1/4  
(L, S) (Er5-12タイプ)



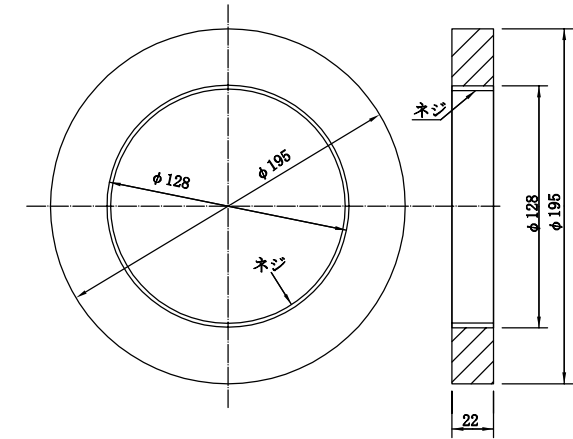
くさび S=1/1  
(15.2mm用)



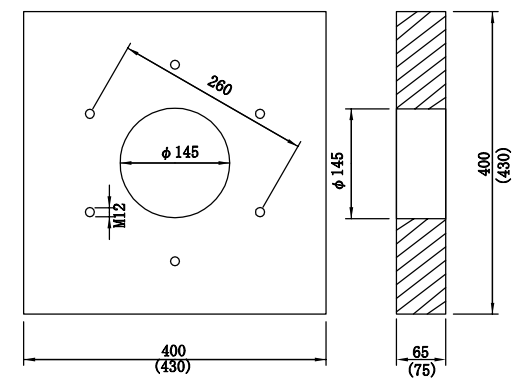
アンカーヘッド S=1/2  
(E6-12タイプ)



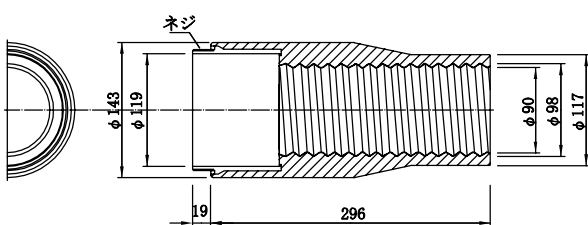
ジョイントプレート S=1/2  
(E6-12タイプ)



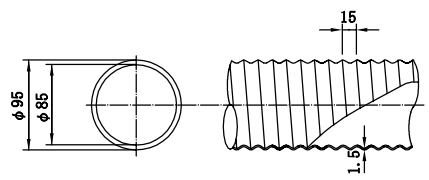
支圧板 S=1/5  
(溶融亜鉛メッキ) (E6-12タイプ)  
コンクリート強度  $c_p=20N/mm^2$   
( $15N/mm^2$ )



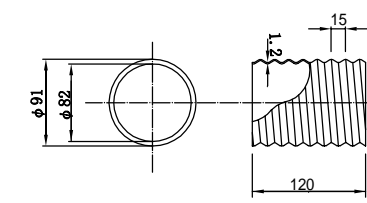
ジョイントコネクタ S=1/4  
(E6-12タイプ)



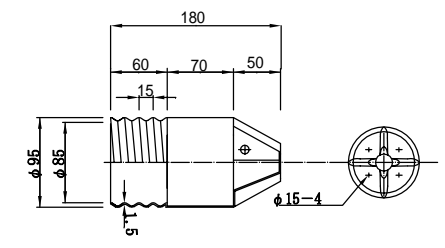
コルゲートシース S=1/2  
95



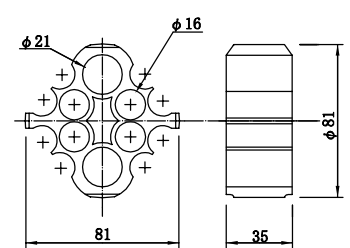
ジョイントスリーブ S=1/2  
#95



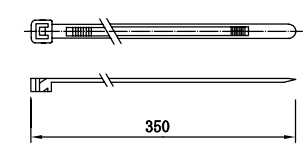
エンドキャップ S=1/2  
#95



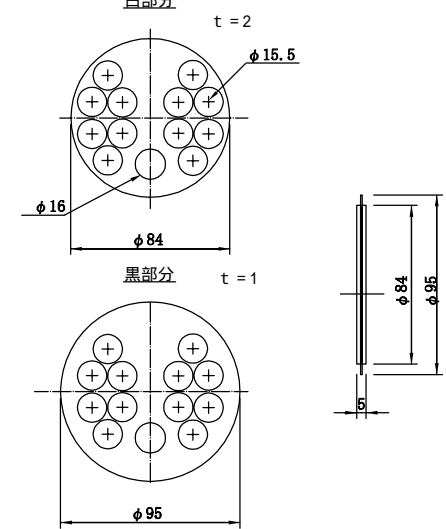
スペーサー S=1/2  
#95 B



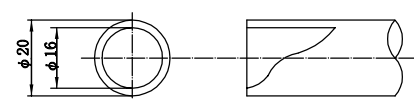
結束バンド S=1/2  
(Bタイプ)



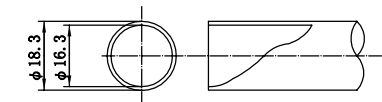
シールドディスク (止水用) S=1/2  
#95 B



注入パイプ S=1/1



アンボンドチューブ S=1/1



※A3出力図面では、縮尺がオリジナル(A1)の1/2になります。