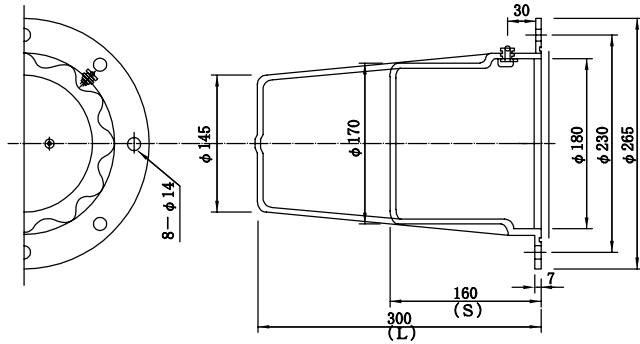


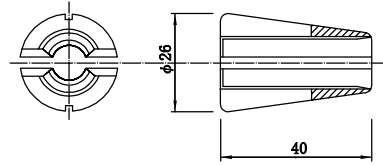
VSL永久アンカーテンドン用部材

アンボンドチューブタイプ (E5 - 9WP・#95)

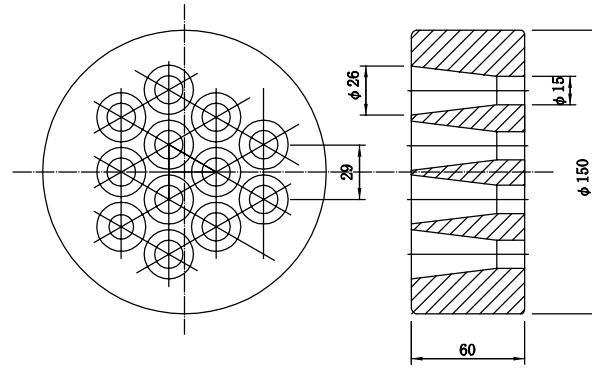
ヘッドキャップ S = 1 / 4
(L, S) (E5 - 12 タイプ)



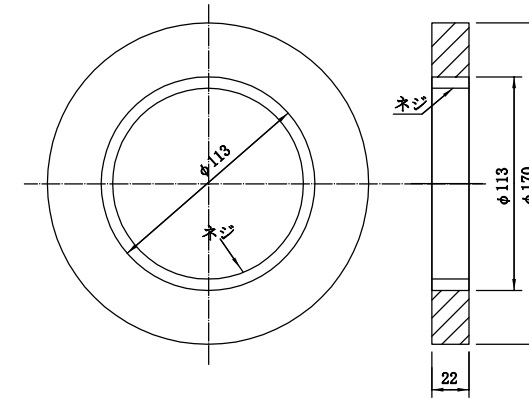
くさび S = 1 / 1
(12.7mm用)



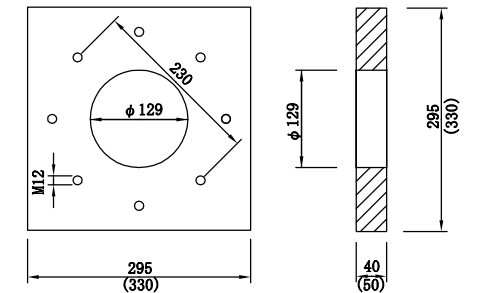
アンカーヘッド S = 1 / 2
(E5 - 12タイプ)



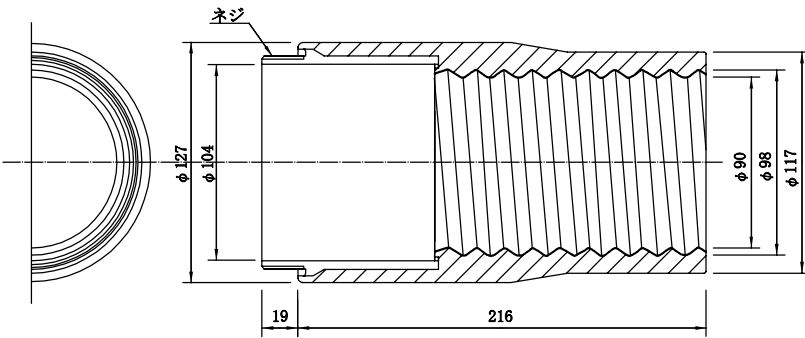
ジョイントプレート S = 1 / 2
(E5 - 12 タイプ)



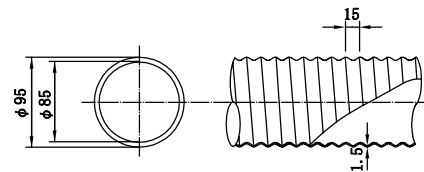
支圧板 S = 1 / 5
(溶融亜鉛メッキ) (E5 - 12タイプ)
コンクリート強度 $c_p=20N/mm^2$
($15N/mm^2$)



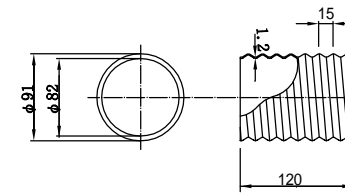
ジョイントコネクター S = 1 / 2
(E5 - 12タイプ)



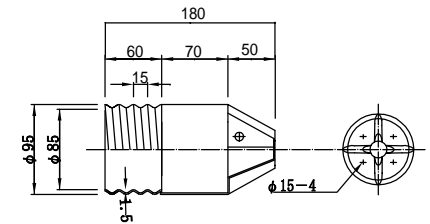
コルゲートシース S = 1 / 4
#95



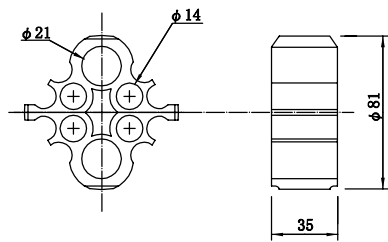
ジョイントスリーブ S = 1 / 4
#95



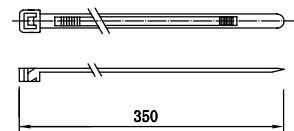
エンドキャップ S = 1 / 4
#95 (SP)



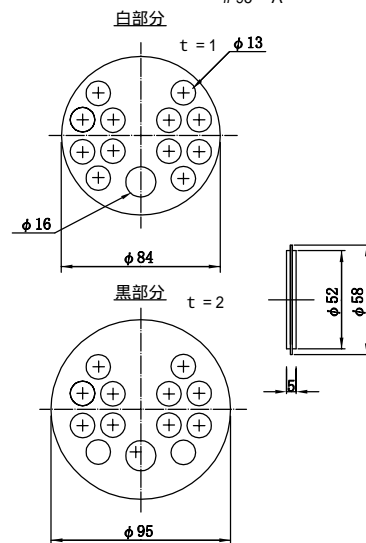
スペーサー S = 1 / 2
#95 A



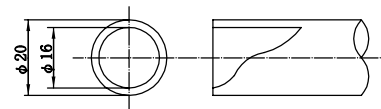
結束バンド S = 1 / 2
(Bタイプ)



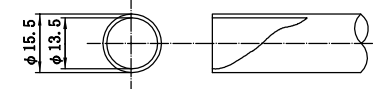
シールドディスク (止水用) S = 1 / 2
#95 A



注入パイプ S = 1 / 1



アンボンドチューブ S = 1 / 1



※A3出力図面では、縮尺がオリジナル(A1)の1/2になります。