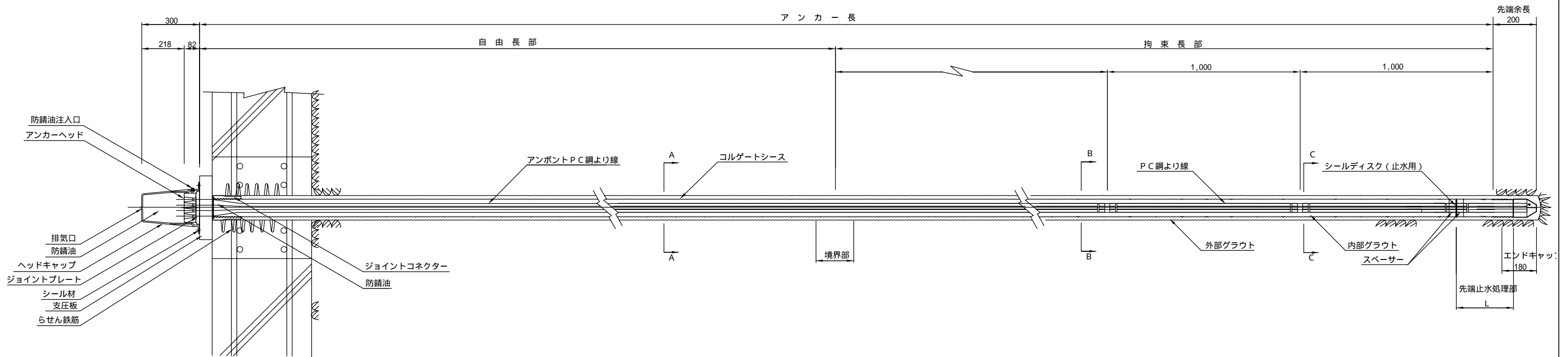
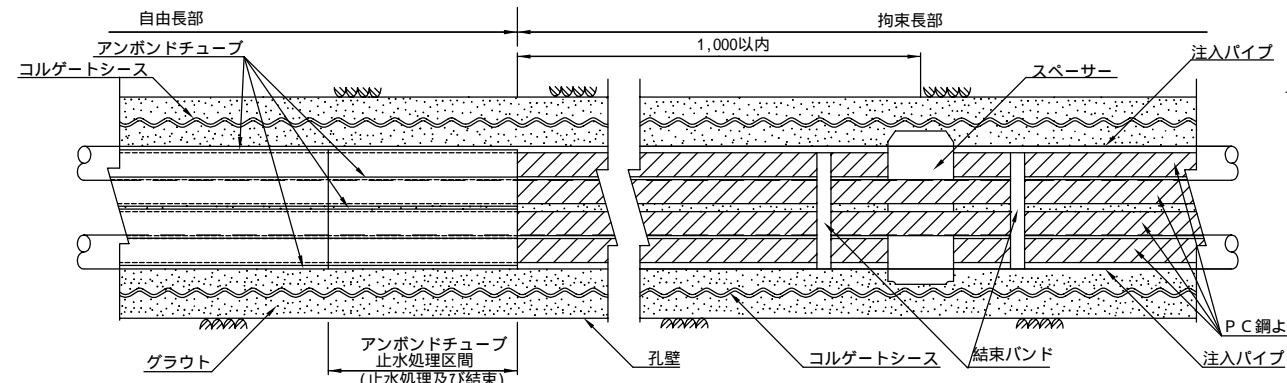


# VSL永久アンカーテンドン・アンボンドチューブタイプ (E5-9WP・#95)

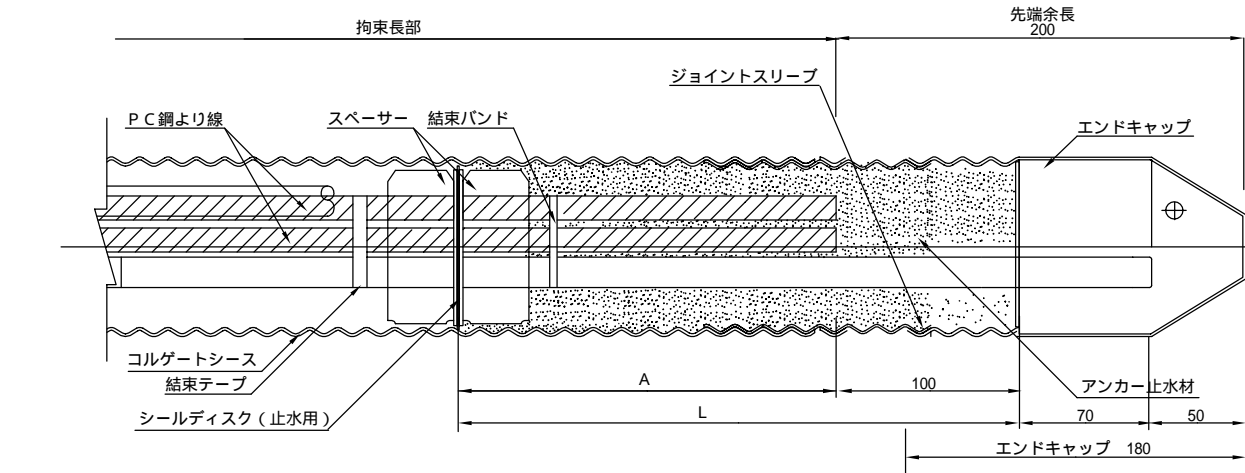
全体構造図 S=1/10



境界部詳細図 S=1/2



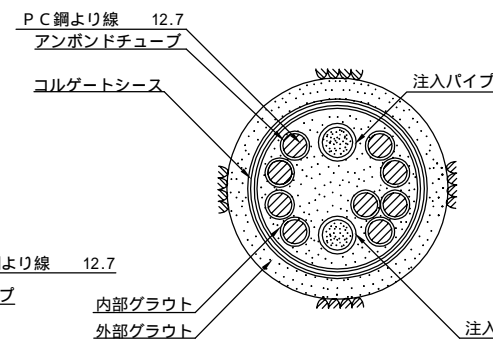
先端止水処理部詳細図 S=1/2



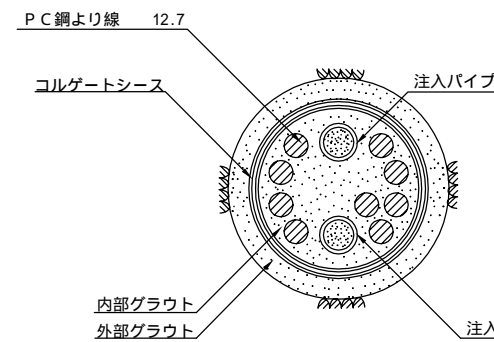
断面図 S=1/2

アンカー自由長部

A-A断面

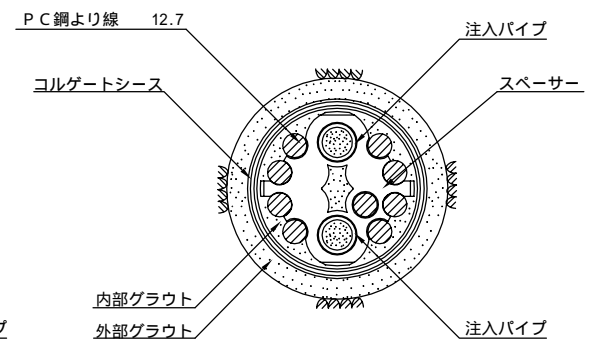


B-B断面



アンカー拘束長部

C-C断面



必要止水部長さ

アンカーテンドン質量	止水部長さL=100+A	参考質量	
		(E5-7)	(E5-12)
~300kg	200mm (100+100)	W 6kg/m	W 10kg/m
301~500kg	250mm (100+150)		
501~700kg	300mm (100+200)		

アンカー工材料表 (箇所当り)

材 料	形 状 寸 法	単 位	数 量	摘 要	材 料	形 状 寸 法	単 位	数 量	摘 要
P.C鋼より線	12.7mm	kg		部分アンボンド	シールドディスク	#95 A 止水用	組		3枚/組
くさび	12.7mm用	組			結束バンド	B	本		
アンカーヘッド	E5-12	個			結束テープ	B	m		巾25mm x L50m
ジョイントプレート	170/113mm x 122	枚			アンカー止水材		kg		先端部
支圧板 ( cp 20N/mm <sup>2</sup> )	295 x 295 x 40	枚		溶融亜鉛メッキ	アンカーシール材	シリコンゴム	本		ヘッドキャップ用
支圧板 ( cp 15N/mm <sup>2</sup> )	330 x 330 x 50	枚		溶融亜鉛メッキ	防 錆 油	プロコート/ブイコートS	kg		自由長部用
ヘッドキャップ	E5-12	個			— — —	プロコートC/ブイコートH	kg		ヘッドキャップ用
ジョイントコネクター	E5-12	個			らせん鉄筋		個		
コルゲートシース	#95	m		95/85mm					
ジョイントスリーブ	95(SP)	個							
エンドキャップ	#95 ( SP )	個							
アンボンドチューブ	15.5/13.5	m							
注入パイプ	20/16	m							
スペーサー	#95A	個							

\*A3出力図面では、縮尺がオリジナル(A1)の1/2になります。