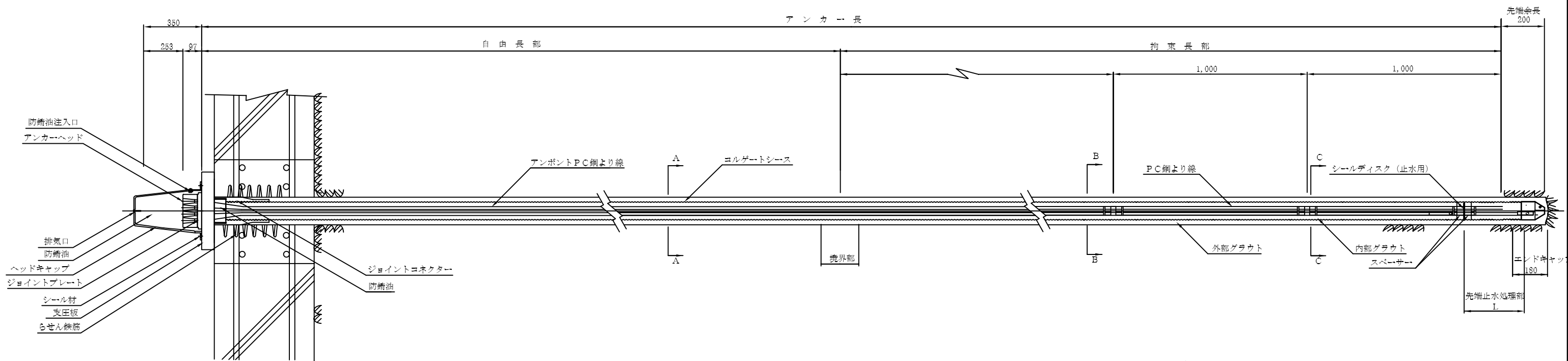
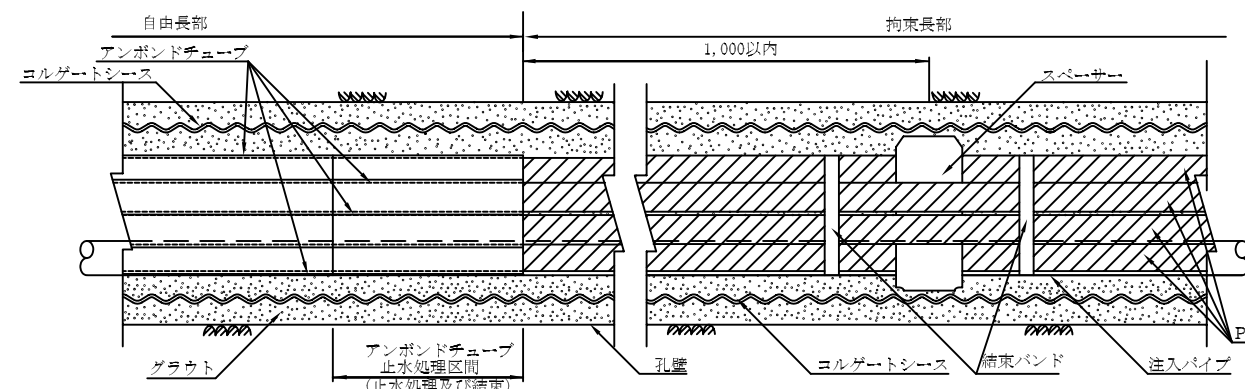


VSL永久アンカーSP型テンドン・アンボンドチューブタイプ (E6-12・#95)

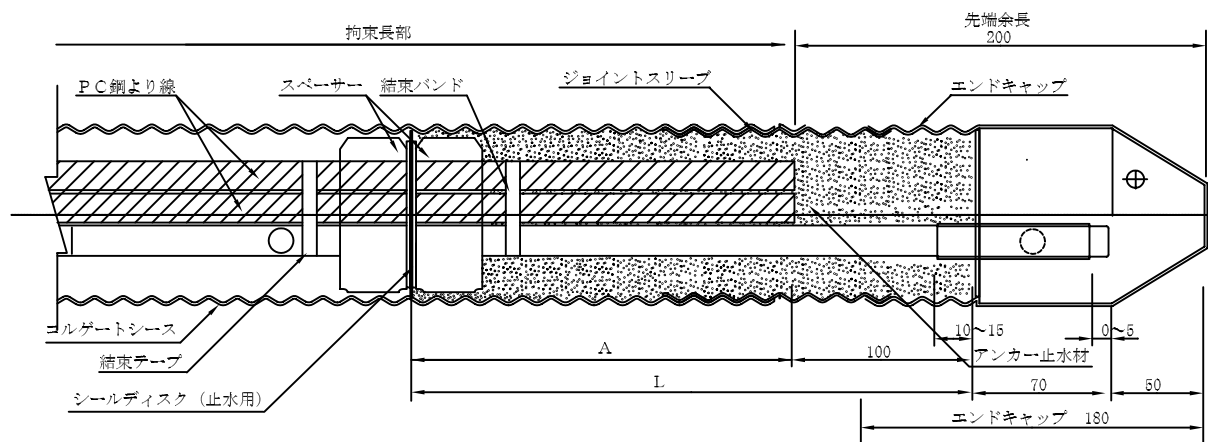
全体構造図 S=1/10



境界部詳細図 S=1/2



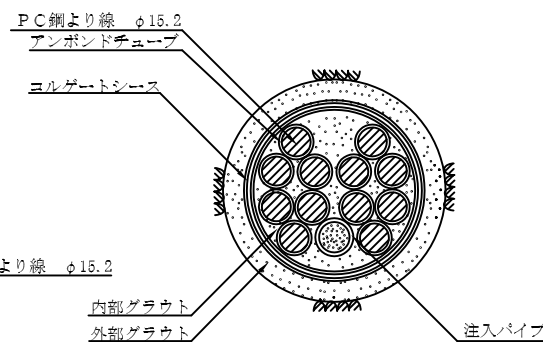
先端止水処理部詳細図 S=1/2



断面図 S=1/2

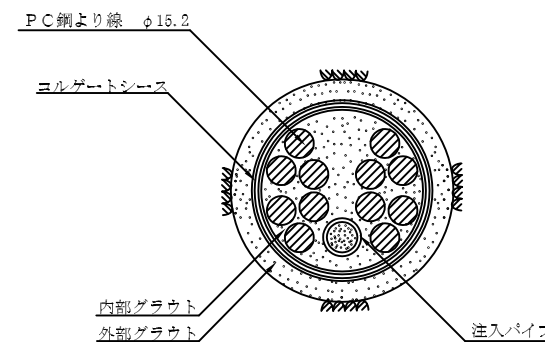
アンカー自由長部

A-A断面

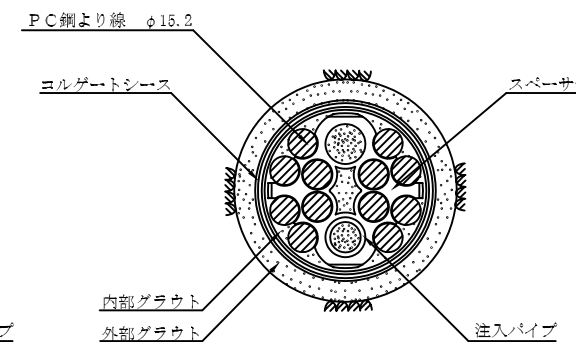


アンカー拘束長部

B-B断面



C-C断面



必要止水部長さ

アンカーテンドン質量	止水部長さL=100+A	参考質量
~500kg	200mm (100+100)	(E6-7) W≒8kg/m (E6-12) W≒10kg/m
301~500kg	250mm (100+150)	
501~700kg	300mm (100+200)	

アンカー工材料表 (箇所当り)

材料	形状寸法	単位	数量	備考
PC鋼より線	φ15.2mm	kg		部分アンボンド
くさび	φ15.2mm用	組		
アンカーヘッド	E6-12	個		
ジョイントプレート	φ195/128mm×122	枚		
支圧板 (σsp≧220N/mm ²)	□400×400×85	枚		鋼製面鉄ドック
支圧板 (σsp≧180N/mm ²)	□480×480×80	枚		鋼製面鉄ドック
ヘッドキャップ	E6-15	個		
ジョイントコネクター	E6-12	個		
モルゲートシース	#95	m		φ95/6mm
ジョイントスリーブ	#95(SP)	個		
エンドキャップ	#95(SP)	個		
アンボンドチューブ	φ18.3/18.3	m		
注入パイプ	φ20/16	m		
スリーブバルブ	φ18/14.3×600	組		バルブ付
スペーサー	#95/B	個		

材料	形状寸法	単位	数量	備考
シールドディスク	#95 B 止水用	組		3枚/組
結束バンド	B	本		
結束テープ	B	m		巾25mm×1.60m
アンカー止水材		kg		先端部
アンカーシール材	シリコーンゴム	本		ヘッドキャップ用
防錆油	プロモート/ブイコート	kg		自由長部用
〃	プロモートC/ブイコート	kg		ヘッドキャップ用
らせん鉄筋		個		

※A3出力図面では、縮尺がオリジナル(A1)の1/2になります。